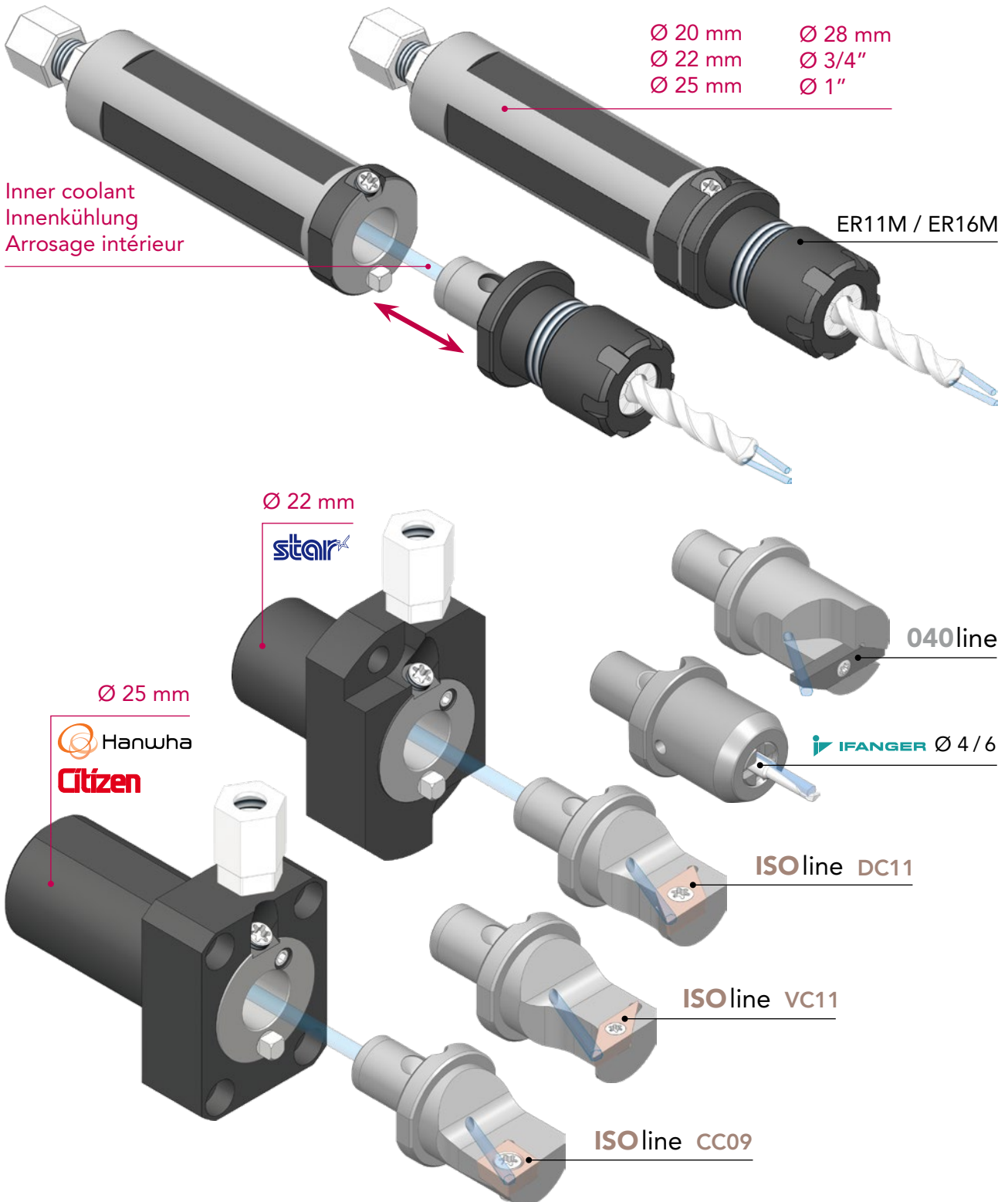


Modular system of tool holders with cylindrical shaft
Modulares zylindrisches Werkzeugsystem
Système modulaire de porte-outils à queue cylindrique



Advantages of the modular system

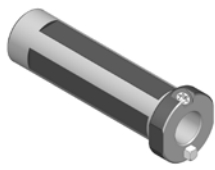
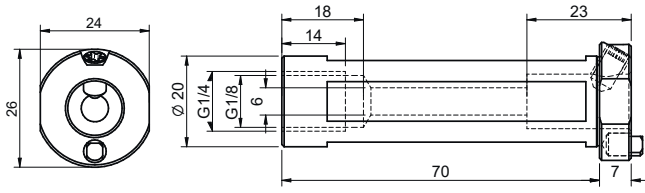
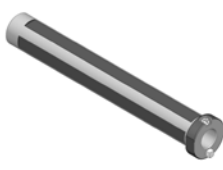
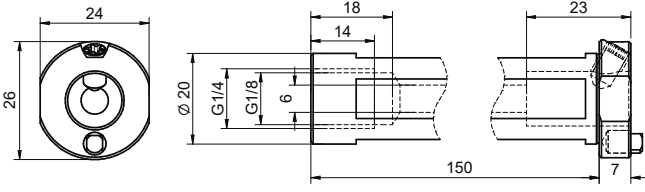

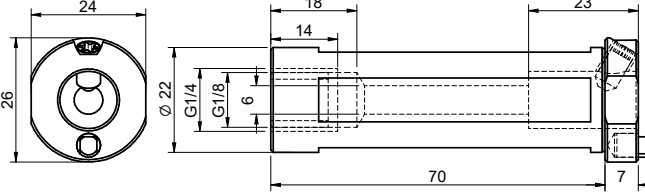

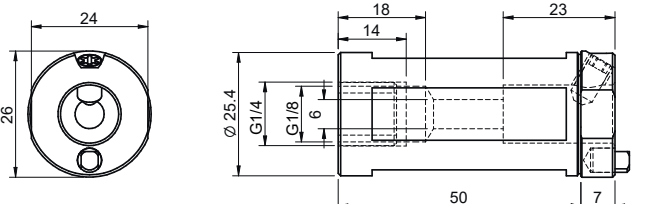
- **Quick change**, without having to remove the tool holder from the drill unit !
- **Presetting** is possible outside of the machine.
- With **inner coolant**.
- **Ultra precise** fitting of the interchangeable head. **Rigid** fixation.
- Different tool holder diameters available : **20 mm, 22 mm, 25 mm, 28 mm, 33 mm, 3/4"** and **1"**.
- Several types of interchangeable heads available:
 - **ER11M** and **ER16M** collet.
 - inserts types **040line**, **VPGT** and **ISOline**.

Vorteile des modularen Systems

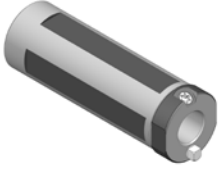
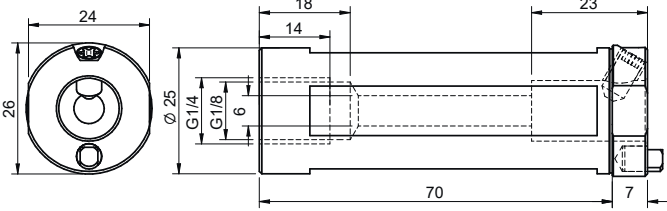


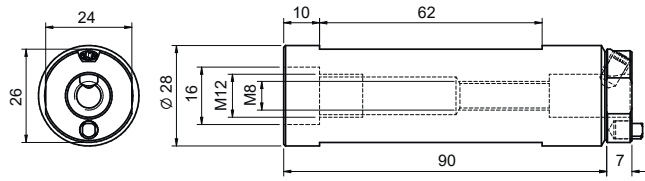

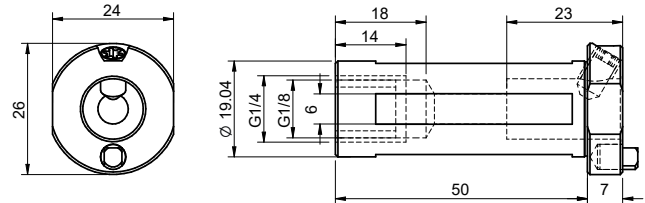
- **Schnellwechselsystem** : Es ist nicht nötig, den Grundhalter vom Bohraparat zu entfernen !
- **Voreinstellung** ist ausserhalb der Maschine möglich.
- Mit **Innenkühlung**.
- **Hochgenaue Positionierung** des Wechselkopfes. **Passgenaue, starre** Befestigung.
- Verschiedene verfügbare Durchmesser der Werkzeugaufnahmen: **20 mm, 22 mm, 25 mm, 28 mm, 33 mm, 3/4"** und **1"**.
- Mehrere verfügbare Wechselkopftypen:
 - **ER11M** und **ER16M** Spannzange.
 - Wendeplatte Type **040line**, **VPGT** und **ISOline**.

Avantages du système modulaire

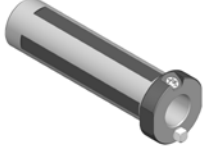
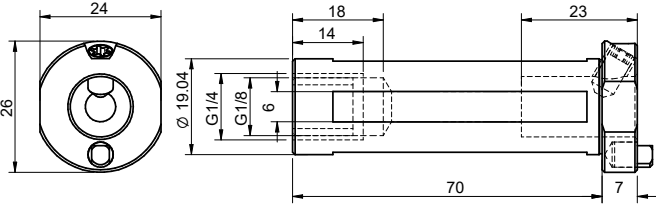
- **Changement rapide** sans avoir besoin de sortir le porte-outil de l'unité de perçage !
- **Préréglage** possible en dehors de la machine.
- Avec **arrosage intégré**.
- Ajustement **ultra précis** de la tête interchangeable. Fixation **rigide**.
- Différents diamètres de porte-outils disponibles: **20 mm, 22 mm, 25 mm, 28 mm, 33 mm, 3/4"** et **1"**.
- Plusieurs types de têtes interchangeables disponibles:
 - pince de type **ER11M** et **ER16M**.
 - plaquettes de type **040line**, **VPGT** et **ISOline**.

	Description Bezeichnung Description	Article nr. Artikel Nr. N° Article
	 <p>Shaft Ø 20 mm, length 70 mm, with inner coolant* Schaft Ø 20 mm, Länge 70 mm, mit Innenkühlung* Queue Ø 20 mm, longueur 70 mm, avec arrosage intégré*</p>	QCD12S 2070 IK
	 <p>Shaft Ø 20 mm, length 150 mm, with inner coolant* Schaft Ø 20 mm, Länge 150 mm, mit Innenkühlung* Queue Ø 20 mm, longueur 150 mm, avec arrosage intégré*</p>	QCD12S 20150 IK
	 <p>Shaft Ø 22 mm, length 70 mm, with inner coolant* Schaft Ø 22 mm, Länge 70 mm, mit Innenkühlung* Queue Ø 22 mm, longueur 70 mm, avec arrosage intégré*</p>	QCD12S 2270 IK
	 <p>Shaft Ø 1" (25.4 mm), length 50 mm, with inner coolant* Schaft Ø 1" (25.4 mm), Länge 50 mm, mit Innenkühlung* Queue Ø 1" (25.4 mm), longueur 50 mm, avec arrosage intégré*</p>	QCD12S 25450 IK

- * Hydraulic connection G1/4". Hydraulic reduction connector from G1/4" to G1/8" included. Hydraulic connector sold separately. See the «Hydraulic connectors» documentation for further information.
- * Hydraulikanschluss G1/4". Inklusive Hydraulik Reduzierung von G1/4" auf G1/8". Hydraulikanschluss separat erhältlich. Siehe die Dokumentation «Hydraulikanschlüsse» für weitere Informationen.
- * Connection hydraulique G1/4". Réduction hydraulique de G1/4" à G1/8" incluse. Raccord hydraulique vendu séparément. Voir la documentation «Raccords hydrauliques» pour plus d'informations.

	Description Bezeichnung Description	Article nr. Artikel Nr. N° Article
	 <p>Shaft \varnothing 25 mm, length 70 mm, with inner coolant* Schaft \varnothing 25 mm, Länge 70 mm, mit Innenkühlung* Queue \varnothing 25 mm, longueur 70 mm, avec arrosage intégré*</p>	QCD12S 2570 IK
 	 <p>Shaft \varnothing 28 mm, length 90 mm, with inner coolant Schaft \varnothing 28 mm, Länge 90 mm, mit Innenkühlung Queue \varnothing 28 mm, longueur 90 mm, avec arrosage intégré</p>	QCD12S 2890 IK
	 <p>Shaft \varnothing 3/4" (19.05 mm), length 50 mm, with inner coolant* Schaft \varnothing 3/4" (19.05 mm), Länge 50 mm, mit Innenkühlung* Queue \varnothing 3/4" (19.05 mm), longueur 50 mm, avec arrosage intégré*</p>	QCD12S 3450 IK


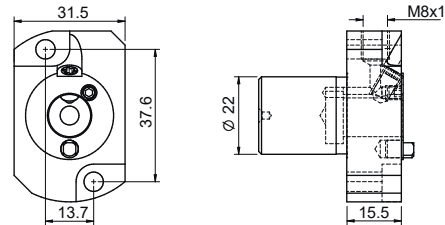

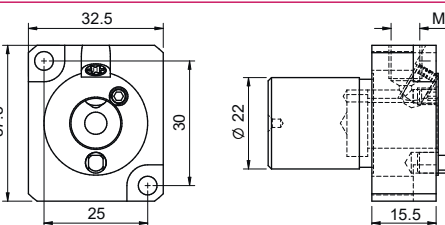
- * Hydraulic connection G1/4". Hydraulic reduction connector from G1/4" to G1/8" included. Hydraulic connector sold separately. See the «Hydraulic connectors» documentation for further information.
- * Hydraulikanschluss G1/4". Inklusive Hydraulik Reduzierung von G1/4" auf G1/8". Hydraulikanschluss separat erhältlich. Siehe die Dokumentation «Hydraulikanschlüsse» für weitere Informationen.
- * Connection hydraulique G1/4". Réduction hydraulique de G1/4" à G1/8" incluse. Raccord hydraulique vendu séparément. Voir la documentation «Raccords hydrauliques» pour plus d'informations.

	Description Bezeichnung Description	Article nr. Artikel Nr. N° Article
	 <p>Shaft Ø 3/4" (19.05 mm), length 70 mm, with inner coolant* Schaft Ø 3/4" (19.05 mm), Länge 70 mm, mit Innenkühlung* Queue Ø 3/4" (19.05 mm), longueur 70 mm, avec arrosage intégré*</p>	<p>QCD12S 3470 IK</p>

* Hydraulic connection G1/4". Hydraulic reduction connector from G1/4" to G1/8" included.
Hydraulic connector sold separately. See the «Hydraulic connectors» documentation for further information.

* Hydraulikanschluss G1/4". Inklusive Hydraulik Reduzierung von G1/4" auf G1/8".
Hydraulikanschluss separat erhältlich. Siehe die Dokumentation «Hydraulikanschlüsse» für weitere Informationen.



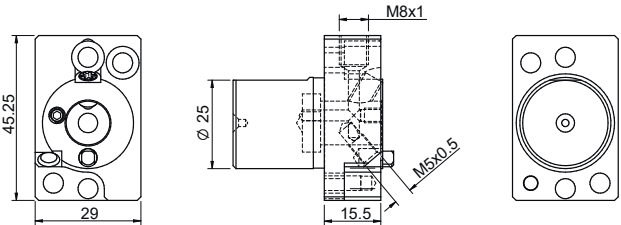


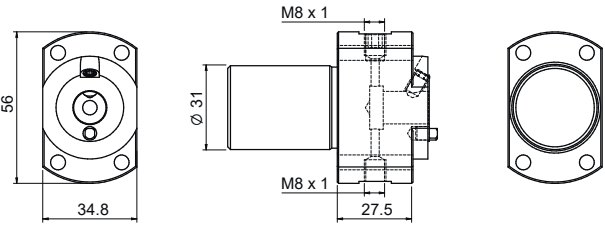
* Connection hydraulique G1/4". Réduction hydraulique de G1/4" à G1/8" incluse. Raccord hydraulique vendu séparément.
Voir la documentation «Raccords hydrauliques» pour plus d'informations.

	Description Bezeichnung Description	Article nr. Artikel Nr. N° Article
	 <p>Shaft Ø 22 mm, for counter-operation machining on STAR machines, with inner coolant**</p> <p>Schaft Ø 22 mm, zur Rückseitenbearbeitung auf STAR Maschinen, mit Innenkühlung**</p> <p>Queue Ø 22 mm, pour usinage en contre-opération sur machines STAR, avec arrosage intégré**</p> <p>Suitable for machines: • SR10J (positions T22/T24) • SB16 type C, type E • SB20 R type E, type G, type N • SR20J/JN • ECAS12/20 • SR38 • SR20 IV • SR20J II • SR32J II (positions T21-T24 → overlaps positions T25-T28).</p> <p>Passend für die Maschinen: • SR10J (Positionen T22/T24) • SB16 Typ C, Typ E • SB20 R Typ E, Typ G, Typ N • SR20J/JN • ECAS12/20 • SR38 • SR20 IV • SR20J II • SR32J II (Positionen T21-T24 → verbaut Positionen T25-T28).</p> <p>Convient aux machines: • SR10J (positions T22/T24) • SB16 type C, type E • SB20 R type E, type G, type N • SR20J/JN • ECAS12/20 • SR38 • SR20 IV • SR20J II • SR32J II (positions T21-T24 → chevauche les positions T25-T28).</p>	QCD12S 22SR IK
	 <p>Shaft Ø 22 mm, for counter-operation machining on STAR machines, with inner coolant**</p> <p>Schaft Ø 22 mm, zur Rückseitenbearbeitung auf STAR Maschinen, mit Innenkühlung **</p> <p>Queue Ø 22 mm, pour usinage en contre-opération sur machines STAR, avec arrosage intégré**</p> <p>Suitable for machines: • SB12R • SB20R • SR20R IV • SR20J II • SV20R • SW20 • SW12R II • SR32J II • SR38.</p> <p>Passend für die Maschinen: • SB12R • SB20R • SR20R IV • SR20J II • SV20R • SW20 • SW12R II • SR32J II • SR38.</p> <p>Convient aux machines: • SB12R • SB20R • SR20R IV • SR20J II • SV20R • SW20 • SW12R II • SR32J II • SR38.</p>	QCD12S 22SW IK

** Hydraulic connection M8x1. Hydraulic connector sold separately. See the «Hydraulic connectors» documentation for further information.

** Hydraulikanschluss M8x1. Hydraulikanschluss separat erhältlich. Siehe die Dokumentation «Hydraulikanschlüsse» für weitere Informationen.

** Connection hydraulique M8x1. Raccord hydraulique vendu séparément. Voir la documentation «Raccords hydrauliques» pour plus d'informations.

	Description Bezeichnung Description	Article nr. Artikel Nr. N° Article
 	 <p>Shaft Ø 25 mm, for counter-operation machining on Citizen machines, with inner coolant***.</p> <p>Schaft Ø 25 mm, zur Rückseitenbearbeitung auf Citizen Maschinen, mit Innenkühlung***.</p> <p>Queue Ø 25 mm, pour usinage en contre-opération sur machines Citizen, avec arrosage intégré***.</p>	QCD12S 25CIT IK
<p>Suitable for machines: • L12 • L20</p> <p>Passend für die Maschinen: • L12 • L20</p> <p>Convient aux machines: • L12 • L20</p>		
 	 <p>Shaft Ø 31 mm, for counter-operation machining on Citizen machines, with inner coolant****.</p> <p>Schaft Ø 31 mm, zur Rückseitenbearbeitung auf Citizen Maschinen, mit Innenkühlung****.</p> <p>Queue Ø 31 mm, pour usinage en contre-opération sur machines Citizen, avec arrosage intégré****.</p>	QCD12S 31CIT L32 IK
<p>Suitable for machines: • L32</p> <p>Passend für die Maschine: • L32</p> <p>Convient aux machines: • L32</p>		

*** Hydraulic connection M8x1 or M5x0,5. Hydraulic connector sold separately. See the «Hydraulic connectors» documentation for further information. 1 modified plug screw MF8x1 (BF6p MF8x1 DIN906 C) and 1 plug screw M5x0,5 (RH24-330030) included.



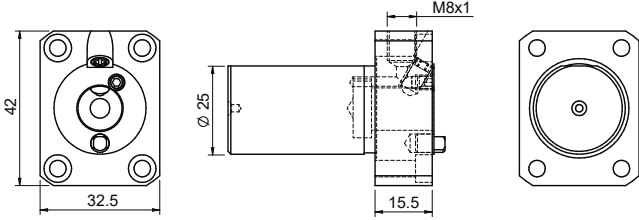

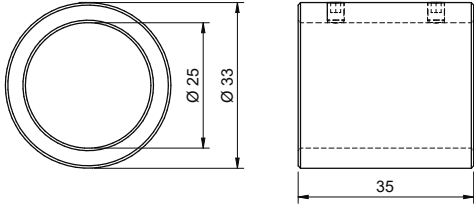
*** Hydraulikanschluss M8x1 oder M5x0,5. Hydraulikanschluss separat erhältlich. Siehe die Dokumentation «Hydraulikanschlüsse» für weitere Informationen. Inklusive 1 modifizierte Verschlusschraube MF8x1 (BF6p MF8x1 DIN906 C) und 1 Verschlusschraube M5x0,5 (RH24-330030).

*** Connection hydraulique M8x1 ou M5x0,5. Raccord hydraulique vendu séparément. Voir la documentation «Raccords hydrauliques» pour plus d'informations. 1 vis d'obturation MF8x1 (BF6p MF8x1 DIN906 C) modifiée et 1 vis d'obturation M5x0,5 (RH24-330030) incluses.

**** 2x hydraulic connection M8x1. Hydraulic connector sold separately. See the «Hydraulic connectors» documentation for further information. 1 plug screw MF8x1 (BF6p MF8x1 DIN906 C) included.

**** 2x Hydraulikanschluss M8x1. Hydraulikanschluss separat erhältlich. Siehe die Dokumentation «Hydraulikanschlüsse» für weitere Informationen. Inklusive 1 Verschlusschraube MF8x1 (BF6p MF8x1 DIN906 C).


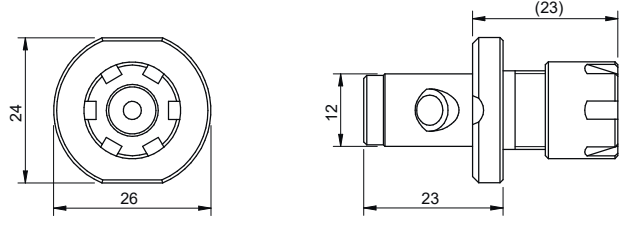

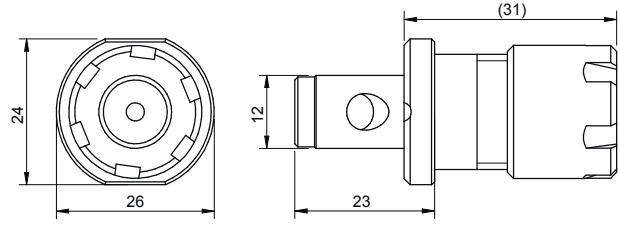
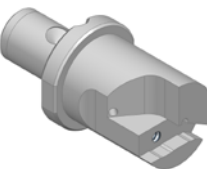
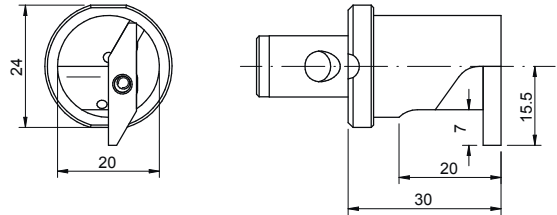
**** 2x connection hydraulique M8x1. Raccord hydraulique vendu séparément. Voir la documentation «Raccords hydrauliques» pour plus d'informations. 1 vis d'obturation MF8x1 (BF6p MF8x1 DIN906 C) incluse.


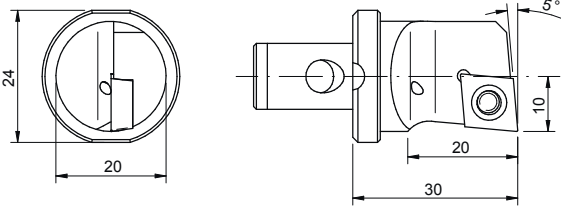
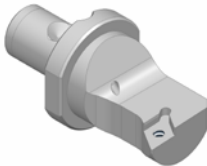
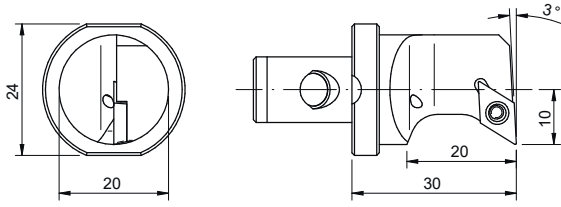

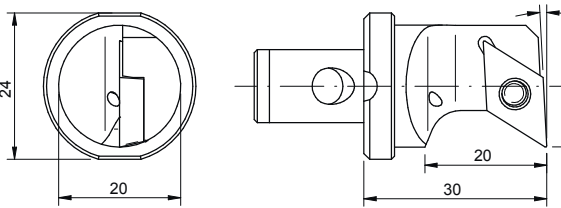
	Description Bezeichnung Description	Article nr. Artikel Nr. N° Article
 	 <p>Shaft \varnothing 25 mm, for counter-operation machining on Hanwha machines, with inner coolant**.</p> <p>Schaft \varnothing 25 mm, zur Rückseitenbearbeitung auf Hanwha Maschinen, mit Innenkühlung**.</p> <p>Queue \varnothing 25 mm, pour usinage en contre-opération sur machines Hanwha, avec arrosage intégré**.</p>	QCD12S 25HAN IK
	 <p>Adaptor from \varnothing 25 mm to \varnothing 33 mm.</p> <p>Adapter von \varnothing 25 mm auf \varnothing 33 mm.</p> <p>Adaptateur de \varnothing 25 mm à \varnothing 33 mm.</p>	QCD D25-33
<p>Suitable for machines:</p> <ul style="list-style-type: none"> • XD20 (use with the QCD D25-33 adaptor only for the driven positions). • XD26 (use with the QCD D25-33 adaptor only for the driven positions). • XD20V (use with the QCD D25-33 adaptor for all positions). • SD26V (use with the QCD D25-33 adaptor for all positions). <p>Passend für die Maschinen:</p> <ul style="list-style-type: none"> • XD20 (Verwendung mit dem QCD D25-33 Adapter nur für die angetriebenen Positionen). • XD26 (Verwendung mit dem QCD D25-33 Adapter nur für die angetriebenen Positionen). • XD20V (Verwendung mit dem QCD D25-33 Adapter für alle Positionen). • SD26V (Verwendung mit dem QCD D25-33 Adapter für alle Positionen). <p>Convient aux machines:</p> <ul style="list-style-type: none"> • XD20 (utilisation de l'adaptateur QCD D25-33 seulement pour les positions entraînées). • XD26 (utilisation de l'adaptateur QCD D25-33 seulement pour les positions entraînées). • XD20V (utilisation de l'adaptateur QCD D25-33 pour toutes les positions). • SD26V (utilisation de l'adaptateur QCD D25-33 pour toutes les positions). 		


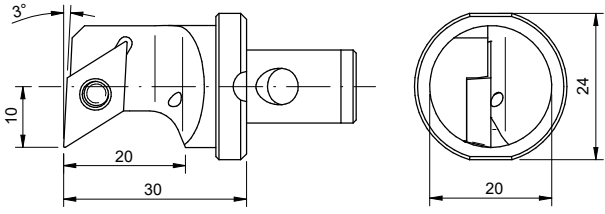

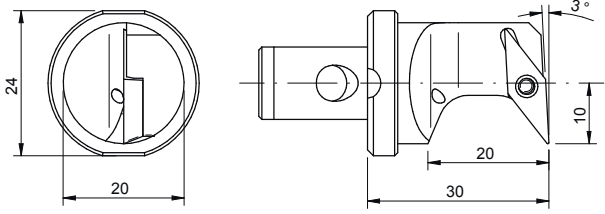

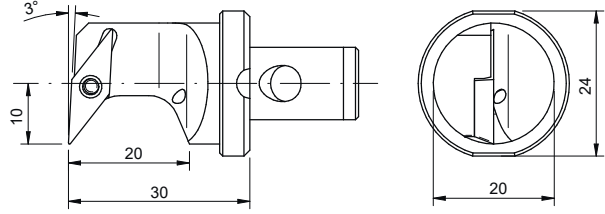
** Hydraulic connection M8x1. Hydraulic connector sold separately. See the «Hydraulic connectors» documentation for further information.

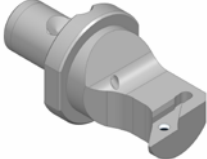
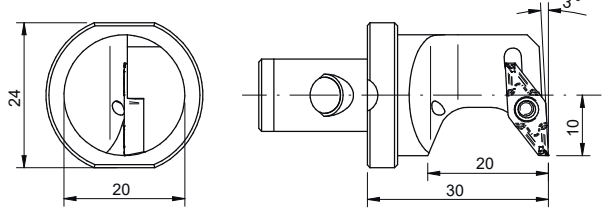

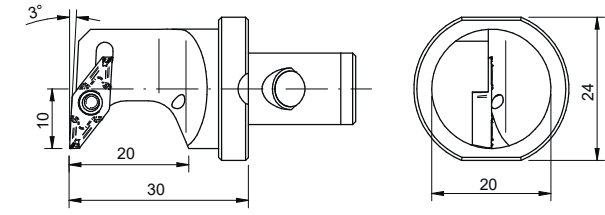

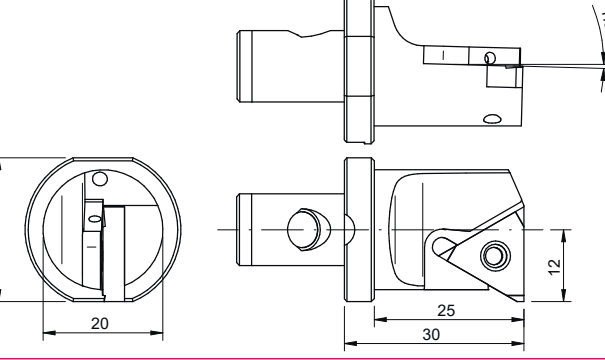
** Hydraulikanschluss M8x1. Hydraulikanschluss separat erhältlich. Siehe die Dokumentation «Hydraulikanschlüsse» für weitere Informationen.


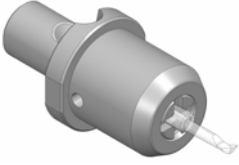
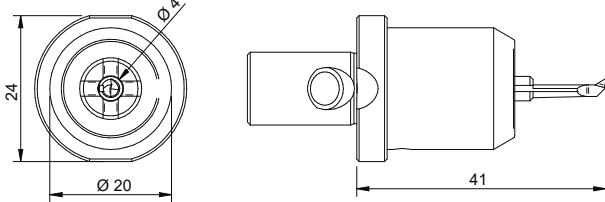

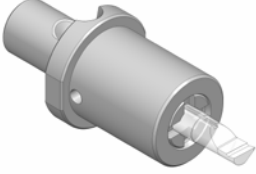
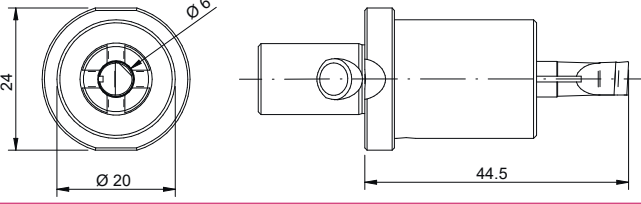
** Connection hydraulique M8x1. Raccord hydraulique vendu séparément. Voir la documentation «Raccords hydrauliques» pour plus d'informations.

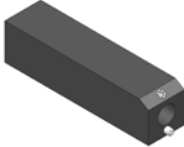
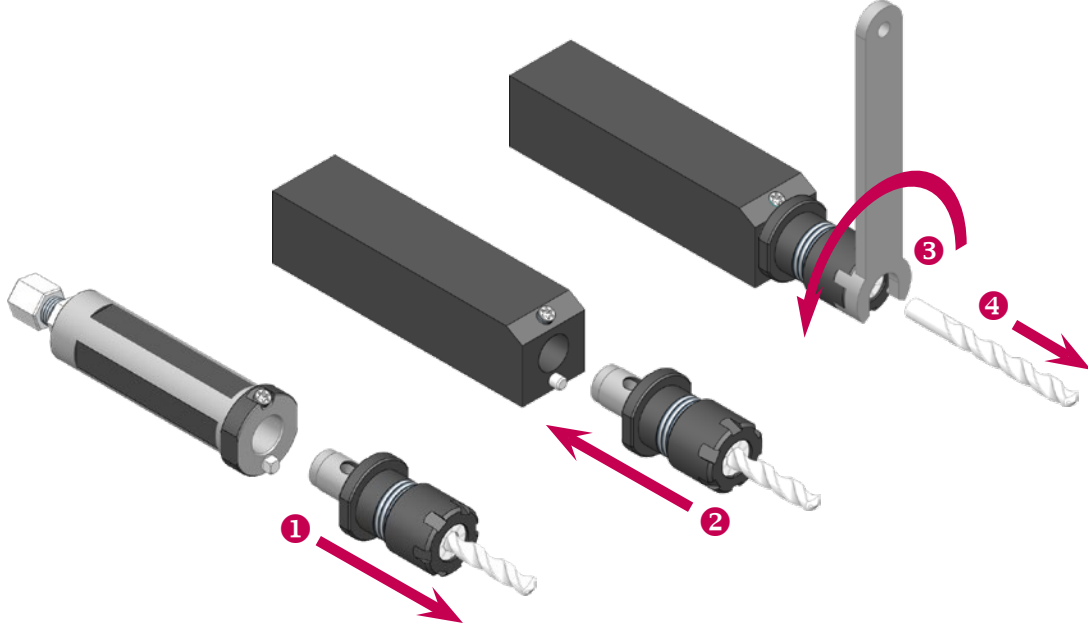
	Description Bezeichnung Description	Article nr. Artikel Nr. N° Article
	 <p>Interchangeable head, type ER11M collet, with inner coolant Wechselkopf, Typ ER11M Spannzange, mit Innenkühlung Tête interchangeable, type pince ER11M, avec arrosage intégré</p>	QCD12H ER11M IK
	 <p>Interchangeable head, type ER16M collet, with inner coolant <i>Please see the note on page 14</i> Wechselkopf, Typ ER16M Spannzange, mit Innenkühlung <i>Bitte beachten Sie den Hinweis auf Seite 14</i> Tête interchangeable, type pince ER16M, avec arrosage intégré <i>Veillez prendre note de la remarque en page 14</i></p>	QCD12H ER16M IK
	 <p>Interchangeable head, right version, insert type 040line, with inner coolant Wechselkopf, rechte Ausführung, Wendeplatte Typ 040line, mit Innenkühlung Tête interchangeable, exécution à droite, plaquette type 040line, avec arrosage intégré</p>	QCD12H 040R IK

	Description Bezeichnung Description	Article nr. Artikel Nr. N° Article
	 <p>Interchangeable head, right version, insert type ISOLine CC09, with inner coolant</p> <p>Wechselkopf, rechte Ausführung, Wendeplatte Typ ISOLine CC09, mit Innenkühlung</p> <p>Tête interchangeable, exécution à droite, plaquette type ISOLine CC09, avec arrosage intégré</p>	QCD12H CC09R IK
	 <p>Interchangeable head, right version, insert type ISOLine DC07, with inner coolant</p> <p>Wechselkopf, rechte Ausführung, Wendeplatte Typ ISOLine DC07, mit Innenkühlung</p> <p>Tête interchangeable, exécution à droite, plaquette type ISOLine DC07, avec arrosage intégré</p>	QCD12H DC07R IK
	 <p>Interchangeable head, right version, insert type ISOLine DC11, with inner coolant</p> <p>Wechselkopf, rechte Ausführung, Wendeplatte Typ ISOLine DC11, mit Innenkühlung</p> <p>Tête interchangeable, exécution à droite, plaquette type ISOLine DC11, avec arrosage intégré</p>	QCD12H DC11R IK





	Description Bezeichnung Description	Article nr. Artikel Nr. N° Article
	 <p>Interchangeable head, left version, insert type ISOline DC11, with inner coolant</p> <p>Wechselkopf, linke Ausführung, Wendeplatte Typ ISOline DC11, mit Innenkühlung</p> <p>Tête interchangeable, exécution à gauche, plaquette type ISOline DC11, avec arrosage intégré</p>	<p>QCD12H DC11L IK</p>
	 <p>Interchangeable head, right version, insert type ISOline VC11, with inner coolant</p> <p>Wechselkopf, rechte Ausführung, Wendeplatte Typ ISOline VC11, mit Innenkühlung</p> <p>Tête interchangeable, exécution à droite, plaquette type ISOline VC11, avec arrosage intégré</p>	<p>QCD12H VC11R IK</p>
	 <p>Interchangeable head, left version, insert type ISOline VC11, with inner coolant</p> <p>Wechselkopf, linke Ausführung, Wendeplatte Typ ISOline VC11, mit Innenkühlung</p> <p>Tête interchangeable, exécution à gauche, plaquette type ISOline VC11, avec arrosage intégré</p>	<p>QCD12H VC11L IK</p>

	Description Bezeichnung Description	Article nr. Artikel Nr. N° Article
	 <p>Interchangeable head, right version, insert type ISOline VPGT, with inner coolant</p> <p>Wechselkopf, rechte Ausführung, Wendeplatte Typ ISOline VPGT, mit Innenkühlung</p> <p>Tête interchangeable, exécution à droite, plaquette type ISOline VPGT, avec arrosage intégré</p>	<p>QCD12H VPGT R IK</p>
	 <p>Interchangeable head, left version, insert type ISOline VPGT, with inner coolant</p> <p>Wechselkopf, linke Ausführung, Wendeplatte Typ ISOline VPGT, mit Innenkühlung</p> <p>Tête interchangeable, exécution à gauche, plaquette type ISOline VPGT, avec arrosage intégré</p>	<p>QCD12H VPGT L IK</p>
	 <p>Interchangeable head, right version, type ER16 insert, with inner coolant</p> <p>Wechselkopf, rechte Ausführung, Typ ER16 Wendeplatte, mit Innenkühlung</p> <p>Tête interchangeable, exécution à droite, plaquette type ER16, avec arrosage intégré</p>	<p>QCD12H 16ER-1,5R IK</p>

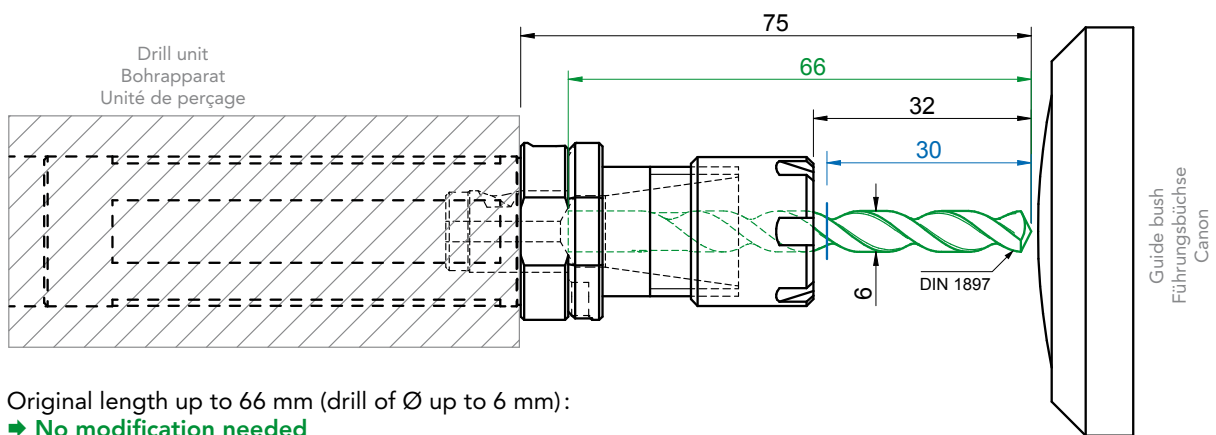
	Description Bezeichnung Description	Article nr. Artikel Nr. N° Article
 	 <p>Interchangeable head, type Ifanger Swiss-MicroTurn Ø 4 mm, with inner coolant</p> <p>Wechselkopf, Typ Ifanger Swiss-MicroTurn Ø 4 mm, mit Innenkühlung</p> <p>Tête interchangeable, type Ifanger Swiss-MicroTurn Ø 4 mm, avec arrosage intégré</p>	QCD12H MTQC4 IK
 	 <p>Interchangeable head, type Ifanger Swiss-MicroTurn Ø 6 mm, with inner coolant</p> <p>Wechselkopf, Typ Ifanger Swiss-MicroTurn Ø 6 mm, mit Innenkühlung</p> <p>Tête interchangeable, type Ifanger Swiss-MicroTurn Ø 6 mm, avec arrosage intégré</p>	QCD12H MTQC6 IK

	Description Bezeichnung Description	Article nr. Artikel Nr. N° Article
	<p>Accessory for tool's replacement Used to hold the head of the tool to facilitate the loosening of the nut.</p> <p>Zubehör zum Wechseln des Werkzeugs Einfaches Einlegen des Schnellwechselkopfes und Lösen der Mutter.</p> <p>Accessoire pour le changement d'outil Permet de tenir la tête de l'outil afin de faciliter le desserrage de l'écrou.</p>	<p>QCD12A 2525</p>
		

	Description Bezeichnung Description	Article nr. Artikel Nr. N° Article
	Torque screwdriver (fixed setting 5 Nm) Recommended for an optimal control of the tightening Drehmoment-Schraubendreher (fest eingestellt 5 Nm) Empfohlen für eine optimale Drehmoment-Kontrolle Tournevis dynamométrique (couple fixe 5 Nm) Recommandé pour un contrôle optimal du serrage	100-10
	Bit Torx 20 for torque screwdriver For the tightening of the interchangeable heads Einsatz Torx 20 für Drehmoment-Schraubendreher Zum Spannen des Wechselkopfes Embout Torx 20 pour tournevis dynamométrique Pour le serrage des têtes interchangeables	100-12
	Standard screwdriver Torx 20 Standard Schraubendreher Torx 20 Tournevis standard Torx 20	100-9
	Basic key Torx 20 Einfacher Schlüssel Torx 20 Clé simple Torx 20	100-15
	Replacement screw Torx 20 for shafts Ersatzschraube Torx 20 für den Schaft Vis de remplacement Torx 20 pour queues	001-10
	Replacement reduction for hydraulic connector from G1/4" to G1/8" Ersatz- Hydraulik Reduzierung von G1/4" auf G1/8" Réduction hydraulique de G1/4" à G1/8" de remplacement	RED G1/4" - G1/8"
	Replacement modified plug screw MF8x1 for QCD12S 25CIT IK Modifizierte Ersatzverschlussschraube MF8x1 für QCD12S 25CIT IK Bouchon fileté MF8x1 modifié de remplacement pour QCD12S 25CIT IK	001-12
	Replacement plug screw M5x0,5 for QCD12S 25CIT IK Ersatzverschlussschraube M5x0,5 für QCD12S 25CIT IK Bouchon fileté M5x0,5 de remplacement pour QCD12S 25CIT IK	RH24-330030
	Replacement plug screw MF8x1 for QCD12S 31CIT L32 IK Ersatzverschlussschraube MF8x1 für QCD12S 31CIT L32 IK Bouchon fileté MF8x1 de remplacement pour QCD12S 31CIT L32 IK	001-14

	Description Bezeichnung Description	Article nr. Artikel Nr. N° Article
	Replacement screw for head 040line Ersatzschraube für Kopf 040line Vis de remplacement pour tête 040line	001-2
	Replacement screw for heads ISOLine CC09 and DC11 Ersatzschraube für Köpfe ISOLine CC09 und DC11 Vis de remplacement pour têtes ISOLine CC09 et DC11	100-21
	Replacement screw for head ISOLine VC11 Ersatzschraube für Kopf ISOLine VC11 Vis de remplacement pour tête ISOLine VC11	001-7
	Replacement screw for head with ER16 insert Ersatzschraube für Kopf mit ER16 Wendeplatte Vis de remplacement pour tête à plaquette ER16	100-2

- ☞ On **star** machines, in order to avoid any crash with the guide bush, the length of the drills used with the « Quick change diameter » system shouldn't exceed 66 mm. The drills DIN 1897 must be shortened according to the information shown below. **The maximum depth of drill is 30 mm.**
- ☞ Um eine Kollision auf den **star**-Maschinen zu vermeiden, dürfen die Spiralbohrer eine Länge von maximal 66 mm nicht überschreiten. Spiralbohrer ab \varnothing 6 mm müssen gemäss untenstehenden Informationen eingekürzt werden. **Die maximale Bohrtiefe beträgt 30 mm.**
- ☞ Sur machines **star**, afin d'éviter toute collision avec le canon, la longueur des mèches utilisées sur le système Quick change diameter ne doit pas dépasser 66 mm. Les mèches DIN 1897 doivent être raccourcies selon les informations indiquées ci-dessous. **La profondeur maximum de perçage est de 30 mm.**



Original length up to 66 mm (drill of \varnothing up to 6 mm):

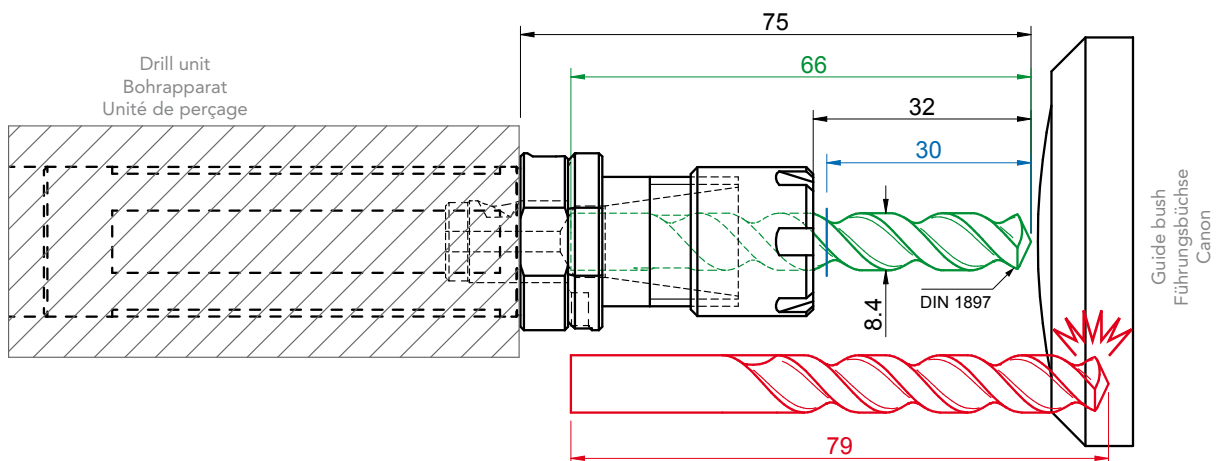
➔ **No modification needed**

Originallänge bis maximal 66 mm (Spiralbohrer bis max \varnothing 6 mm):

➔ **Keine Modifikation nötig**

Longueur originale jusqu'à 66 mm (mèche de \varnothing jusqu'à 6 mm):

➔ **Pas de modification nécessaire**



Original length longer than 66 mm (drill of \varnothing larger than 6 mm):

➔ **The drill must be shortened to 66 mm !**

Originallänge grösser als 66 mm (Spiralbohrer ab \varnothing 6 mm):

➔ **Spiralbohrer auf eine maximale Länge von 66 mm einkürzen !**

Longueur originale supérieure à 66 mm (mèche de \varnothing supérieur à 6 mm):

➔ **Raccourcir la mèche à 66 mm !**



Represented by Vertreten durch Représenté par

