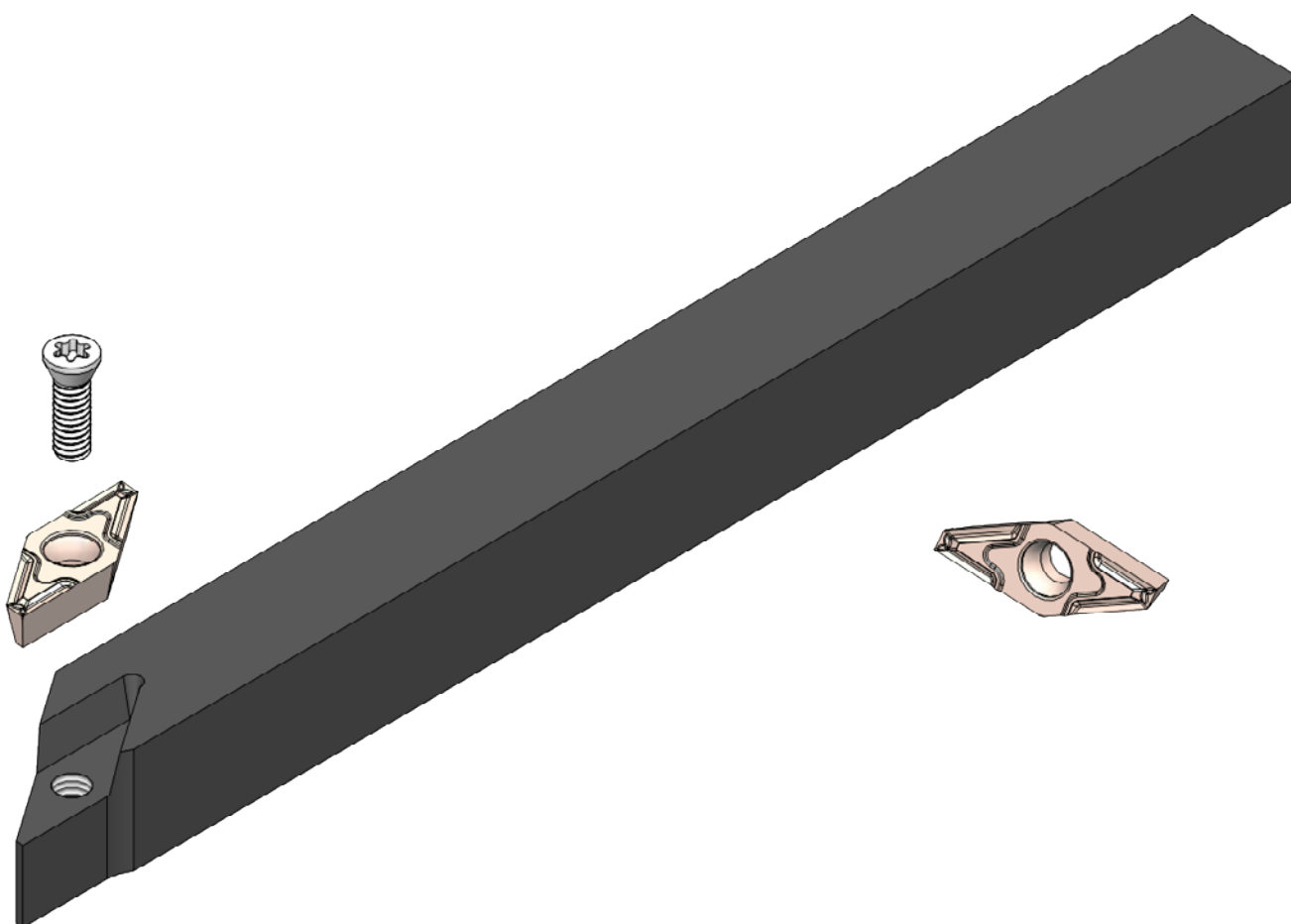
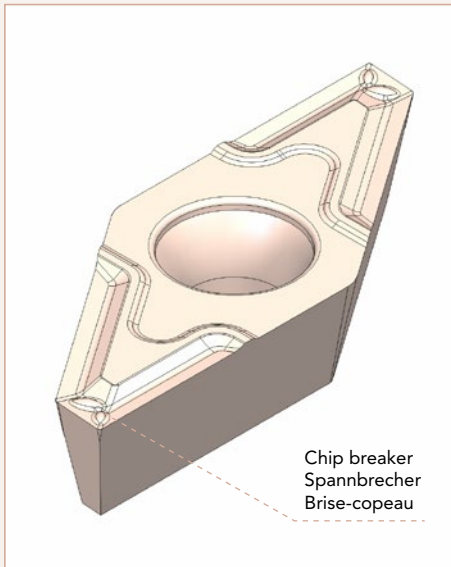
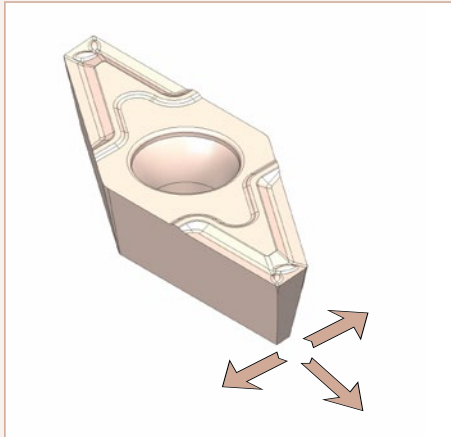


Multiturn-Dec VPGT



Presentation of Multiturn-Dec – VPGT
Vorstellung der Multiturn-Dec – VPGT
Présentation du Multiturn-Dec – VPGT



Advantages of Multiturn-Dec – VPGT

- General use for free turning, plungingturn and finishing.
- Ideal for deep removal of material.
- The insert has the same positive cutting angle in all turn direction.
- Cut control thanks to the chip breaker.

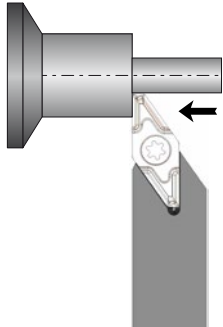
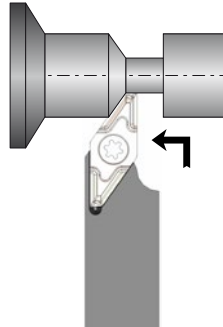
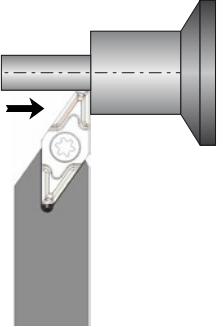
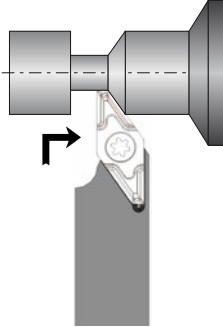
Vorteile der Multiturn-Dec – VPGT

- Generell anwendbar für das Längs-/Plandrehen und zum Schlichten.
- Ideal für große Materialabnahme.
- Die Platte hat in jeder Drehrichtung den gleichen positiven Spanwinkel.
- Gute Spankontrolle durch die Spanbrechergeometrie.

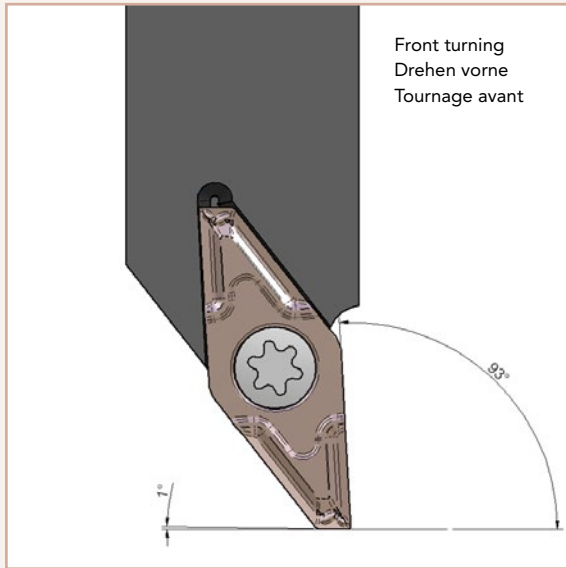
Avantages de la ligne Multiturn-Dec – VPGT

- Utilisation générale pour tournage, fonçage et finition.
- Idéal pour les grands enlèvements de matières.
- La plaquette a, dans toutes les directions, un angle de coupe positif tranchant.
- Maîtrise de la coupe grâce au brise-copeau.

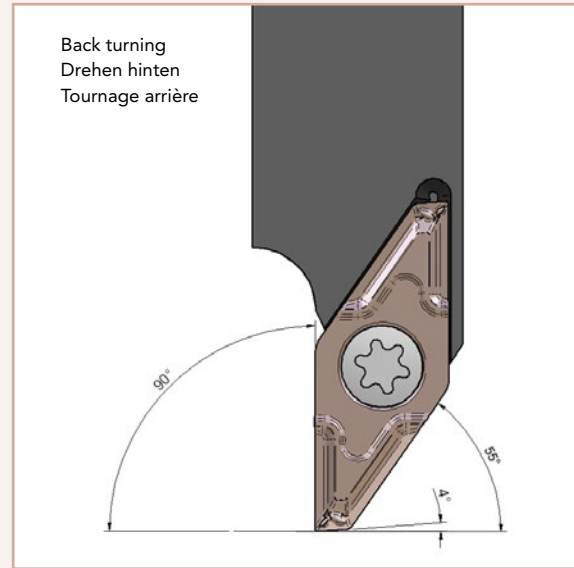
Field of application of Multiturn-Dec – VPGT
Anwendungsbereiche von Multiturn-Dec – VPGT
Champ d'application du Multiturn-Dec – VPGT

	Front turning Drehen vorne Tournage avant	Back turning Drehen hinten Tournage arrière
Right machining Bearbeitung rechts Usinage à droite	 <p>Tool-holders SVJP R... Inserts R</p> <p>Werkzeughalter SVJP R... Wendeplatten R</p> <p>Porte-outil SVJP R... Plaquettes R</p>	 <p>Tool-holders SVXP R... Inserts L</p> <p>Werkzeughalter SVXP R... Wendeplatten L</p> <p>Porte-outil SVXP R... Plaquettes L</p>
Left machining Bearbeitung links Usinage à gauche	 <p>Tool-holders SVJP L... Inserts L</p> <p>Werkzeughalter SVJP L... Wendeplatten L</p> <p>Porte-outil SVJP L... Plaquettes L</p>	 <p>Tool-holders SVXP L... Inserts R</p> <p>Werkzeughalter SVXP L... Wendeplatten R</p> <p>Porte-outil SVXP L... Plaquettes R</p>

Cutting angles
Schneidwinkel
Angles de coupe



SVJP



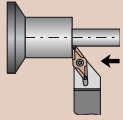
SVXP

Coating of inserts
Beschichtung der Wendepplatten
Revêtement des plaquettes

Description Beschreibung Désignation	Composition Zusammensetzung Composition
HB30F	Without coating Ohne Beschichtung Sans revêtement
BI40	AlTiN
BI90	AlTiN High performance AlTiN Hochleistung AlTiN Haute performance
TiN	TiN


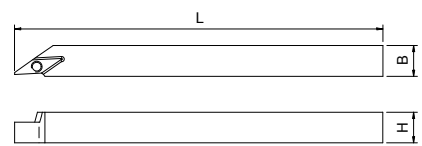
	HB30F	BI40	BI90	TiN
✓	✓	✓	✓	✓
✓	✓	✓	✓	✓


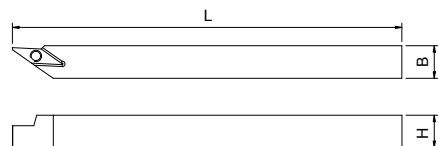
Available
Verfügbar
Disponible

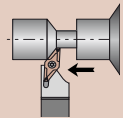


Front turning
 Drehen vor dem Bund
 Tournage avant

R / L : Right / left machining
 R / L : Bearbeitung rechts / links
 R / L : Usinage à droite / gauche


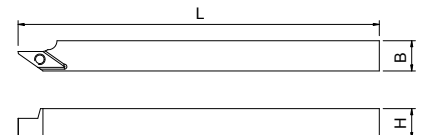
SVJP R ...	Right tool-holder Werkzeughalter rechts Porte-outil à droite	B	H	L	Article nr. Artikel Nr. N° Article
		8	8	124	SVJP R 0808 K10
		10	10	124	SVJP R 1010 K10
		12	12	124	SVJP R 1212 K10
		16	16	124	SVJP R 1616 K10
		20	20	100	SVJP R 2020 H10
		<i>for inserts R</i>		<i>für Wendeplatten R</i>	<i>pour plaquettes R</i>


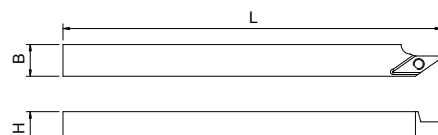
SVJP L ...	Left tool-holder Werkzeughalter links Porte-outil à gauche	B	H	L	Article nr. Artikel Nr. N° Article
		8	7	124	SVJP L 0807 K10
		8	8	124	SVJP L 0808 K10
		10	10	124	SVJP L 1010 K10
		12	12	124	SVJP L 1212 K10
		16	16	124	SVJP L 1616 K10
		<i>for inserts L</i>	<i>für Wendeplatten L</i>	<i>pour plaquettes L</i>	




Back turning
 Drehen hinter dem Bund
 Tournage arrière

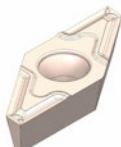
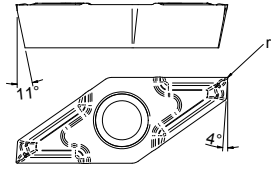
R / L : Right / left machining
 R / L : Bearbeitung rechts / links
 R / L : Usinage à droite / gauche


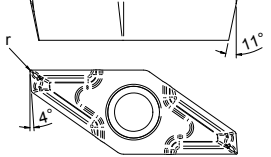
SVXP R ...	Right tool-holder Werkzeughalter rechts Porte-outil à droite	B	H	L	Article nr. Artikel Nr. N° Article
		12	12	120	SVXP R 1212 M10
		10	10	120	SVXP R 1010 M10
		<i>for inserts L</i>		<i>für Wendeplatten L</i>	<i>pour plaquettes L</i>

SVXP L ...	Left tool-holder Werkzeughalter links Porte-outil à gauche	B	H	L	Article nr. Artikel Nr. N° Article
		12	12	120	SVXP L 1212 M10
		<i>for inserts R</i>	<i>für Wendeplatten R</i>	<i>pour plaquettes R</i>	

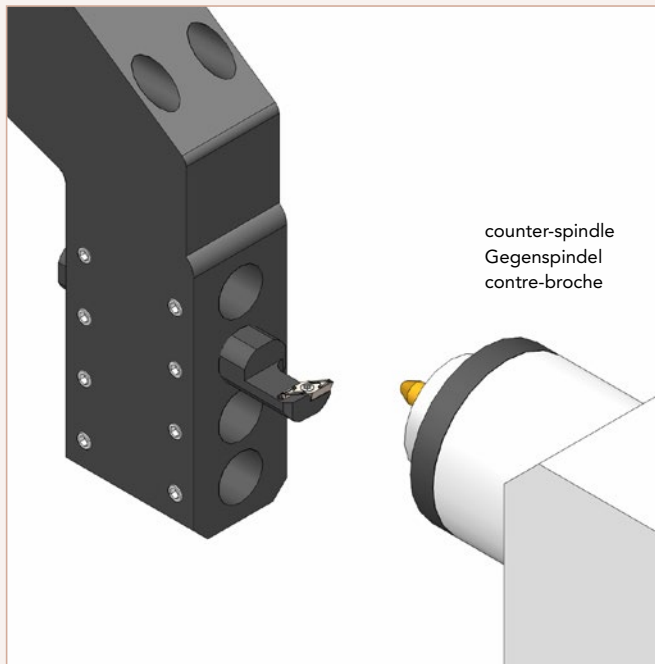
001-1	Key Schlüssel Clé	Article nr. Artikel Nr. N° Article
	Torx 8	001-1

001-7	Screw for tool-holder SVJP / SVXP Schraube für Werkzeughalter SVJP / SVXP Vis pour porte-outil SVJP / SVXP	Article nr. Artikel Nr. N° Article
	M2,5 x 7,5	001-7

VPGT...FR	Right VPGT insert VPGT Wendeplatte rechts Plaquette VPGT à droite	r	Article nr. Artikel Nr. N° Article	HB30F	B140	B190	TIN
		0	VPGT 10 03 ZZ FR FW	✓	✓	✓	✓
		0,08	VPGT 10 03 008 FR FW	✓	✓	✓	✓
		0,2	VPGT 10 03 02 FR FW	✓	✓	✓	✓
Use with SVJP R and SVXP L tool-holders Verwendung mit SVJP R und SVXP L Werkzeughalter Utilisation avec les porte-outils SVJP R et SVXP L							

VPGT...FL	Left VPGT insert VPGT Wendeplatte links Plaquette VPGT à gauche	r	Article nr. Artikel Nr. N° Article	HB30F	B140	B190	TIN
		0	VPGT 10 03 ZZ FL FW	✓	✓	✓	✓
		0,08	VPGT 10 03 008 FL FW	✓	✓	✓	✓
		0,2	VPGT 10 03 02 FL FW	✓	✓	✓	✓
Use with SVJP L and SVXP R tool-holders Verwendung mit SVJP L und SVXP R Werkzeughalter Utilisation avec les porte-outils SVJP L et SVXP R							

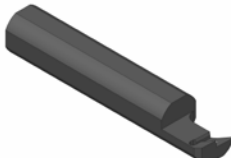
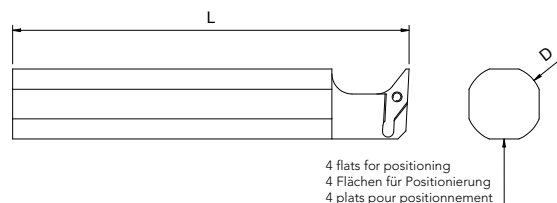
Use of VPGT insert in counter-operation
 VPGT Wendepplatten für Rückseitenbearbeitung
 Utilisation de la plaquette VPGT en contre-opération

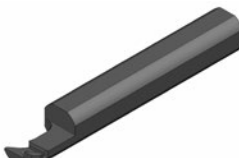
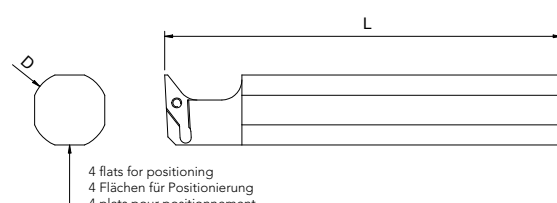


Thanks to the AL...VPGT turning tool-holder, the VPGT insert can be used in counter-operation.

Dank dem AL...VPGT Dreh-Werkzeughalter kann diese Wendepplatte für die Rückseitenbearbeitung eingesetzt werden.

Grâce aux porte-outils de tournage AL...VPGT, la plaquette VPGT peut être utilisée en contre-opération.

AL...VPGT	Left turning tool-holder for counter-operation Linke Dreh-Werkzeughalter für Rückbearbeitung Porte-outil de tournage à gauche pour contre-opération	D	L	Article nr. Artikel Nr. N° Article
	 <p>4 flats for positioning 4 Flächen für Positionierung 4 plats pour positionnement</p>	16 mm	80	AL 1680 VPGT
		20 mm	100	AL 20100 VPGT
		22 mm	100	AL 22100 VPGT
		25 mm	100	AL 25100 VPGT
		5/8"	50	AL 5850 VPGT
		3/4"	100	AL 34100 VPGT
		For use with VPGT...FL inserts Verwendung mit VPGT...FL Wendepplatten Utilisation avec plaquettes VPGT...FL		

AL...VPGT-R	Right turning tool-holder for counter-operation Rechte Dreh-Werkzeughalter für Rückbearbeitung Porte-outil de tournage à droite pour contre-opération	D	L	Article nr. Artikel Nr. N° Article
	 <p>4 flats for positioning 4 Flächen für Positionierung 4 plats pour positionnement</p>	16 mm	100	AL 16100 VPGT-R
For use with VPGT...FR inserts Verwendung mit VPGT...FR Wendepplatten Utilisation avec plaquettes VPGT...FR				



Represented by Vertretet durch Représenté par

